

# デジタルピークフローメーター スマートワン

## SMART ONE

### 取扱説明書



### INDEX

ご使用上の注意	p.1
はじめに	p.2
• ピークフロー、1秒量について	
• 基準値の設定	
製品仕様	p.4
使用方法	p.5
• アプリ設定	
• 測定準備	
• 測定方法	
• 測定結果	
メンテナンス	p.9
• タービン	
• マウスピース	
• 本体	
• 電池交換	
• 電池交換方法	
トラブルシューティング	p.11
耐用期間、補償内容	p.12
注意事項	p.13

## ご使用上の注意

- スマートワン（以下、本製品）をご使用になる前に、添付文書に加えてこの取扱説明書をよくお読みください。最大呼気流量(以下、ピークフロー)や1秒量、また本製品の使用方法についてご不明の点があれば医師及び医療従事者に申告し指示に従ってください。
- 医師及び医療従事者の指導のもと、乳幼児を除く5歳以上の患者が使用すること。〔正しく測定できないおそれがあるため〕
- 患者自身が測定値に基づいて診断や治療、服薬量の変更を行わないでください。〔診断や治療を行うことができるのは医師のみであるため〕
- 患者が胸の圧迫感、息切れ、咳や喘息などの兆候がある場合、本品の使用とは関係なく、医師及び医療従事者に申告のし指示に従ってください。〔診断や治療を行うことができるのは医師のみであるため〕
- タービンマウスピースは、複数患者に使用しないこと。〔感染のおそれがあるため〕※洗浄の手順の詳細は、取扱説明書を参照のこと
- 本製品が表示した測定値を正しく活用するために医師及び医療従事者の指示の下お使いください。
- 診断と適切な治療は医師及び医療従事者のみが行います。機器により行われるものではありません。測定された数値については医師及び医療従事者に申告し、指示に従ってください。
- 正確な測定値を得るためには取扱説明書の使用方法をよくお読みになってください。
- 測定値を参考にする前に、本製品は医師及び医療従事者の指導の下、お使いください。
- 行動計画やピークフローの基準値を変更する場合は、医師及び医療従事者の指示に従ってください。
- 医師及び医療従事者に申告せずに、投薬量を変えないでください。
- お使いの機器を他の人が長期的に使用する場合は、アプリに保存されたご自身のデータを削除し、医師及び医療従事者の指示の下、新しいピークフロー基準値を設定してください。
- 本製品及び電池を廃棄する場合は、各地方自治体の指示及び院内の手順に従い、適切に廃棄してください。

## はじめに

この度は本製品をご購入いただき、誠にありがとうございます。

以下の梱包物が揃っているかをご確認ください。

- ・スマートワン 本体
- ・タービンマウスピース
- ・単4形アルカリ乾電池 1.5V×2個
- ・添付文書
- ・取扱説明書

本体を箱から取り出した後に破損及び故障が無いかをご確認ください。

破損及び故障等がある場合は使用せずに購入元である販売店や販売業者へ連絡の上、交換を求めてください。

交換等の理由で返送する際に使用するため、箱は破棄せずに保管をお願いいたします。

充電式等の2次電池は、1次電池と比較した場合に初期電圧が低くなります。

本製品には単4形アルカリ乾電池でご使用いただきますようお願いいたします。

※添付文書及び取扱説明書に記載されている内容を守らずして発生した破損及び故障は保証いたしかねますのでご理解いただきますようお願い申し上げます。

## <ピークフロー、1秒量について>

- ・ピークフローとは力いっぱい息をはき出したときの息の速さ(速度)の最大値のことです。1秒量とは力いっぱい息を吐き出したとき、最初の1秒間にはき出せる流量のことです。  
※喘息等の症状に伴い、肺の状態をモニタリングするために本品を使用する場合は必ず医師及び医療従事者の指示の下、ご使用ください。
- ・医学研究によると、医師及び医療従事者の指示の下、日ごろからピークフローや1秒量を計測し続けることで肺疾患を持つ患者の体調が良好になるといわれています。  
測定数値だけを見るのではなく前後の測定数値との変化具合を確認するとともに、医師及び医療従事者からの指示された治療方針に則ることが重要です。
- ・喘息等の呼吸器疾患を患っている方は、病気のモニタリングのためにかかりつけの医師及び医療従事者にピークフローや1秒量の測定を推奨されることがあります。  
タービンマウスピースに息を吹きかけると、数値が表示されます。  
速く吹き込むほど、数値は高くなります。  
この数値は、気管内でどれだけ空気が移動しているかを示しています。  
本製品を定期的にお使いいただくことで、測定値の変化を検出し、ご自身だけでなく医師及び医療従事者の方にも自分の肺の状況を伝えることができます。  
自身の肺機能や治療の効果をモニタリングするときに、ピークフローや1秒量の測定値は重要なのです。

## <基準値の設定>

基本的にはピークフロー値が高いと、気流が良好であることを意味しています。自分にとってのピークフローの基準値を見つける最善の方法は医師及び医療従事者に相談することです。体調が良好な時に到達するのが基準値であり、その値との差を確認することが重要なのです。  
医師及び医療従事者が行う基準値の設定方法には以下の2種類あります。


- ・あなたと同じ年齢、身長、性別、出身地の人々を対象とした疫学研究の結果に基づいて算出された予測値を用いる方法。
- ・あなたが最も体調がすぐれているタイミングで到達した自己ベスト値を用いる方法。

アプリは1つ目の年齢、身長、性別、出身地に応じたピークフロー予測値、すなわち健康な人の予測値を計算することができます。用いられるピークフロー予測値はATS（アメリカ胸部学会）が推奨するものを採用しています。

(Knudson, R. J., Slatin R. C., Lebowitz, M. D., Burrows, B., *The Maximal Expiratory Flow-Volume Curve – Normal Standards, Variability, and Effects of Age*, AM REV RESPIR DIS, 1976 113;587-600.)

この場合、予測値が治療をしていく上での基準値になります。医師及び医療従事者の同意の上で、予測値を採用してください。この予測値は、多くの人々の平均値であることを念頭に置いてください。つまり予測値よりも測定した値が高くとも、その人が健康ではない可能性もあり、予測値より測定値が低い場合でも健康である可能性も考えられるということです。

## 仕様

製品仕様	測定方式	双方向タービン（プロペラ回転式）	
	測定原理	赤外線遮断方式	
	フロー測定範囲	0～960L/min（16L/s）	
	フロー測定精度	± 10% あるいは ± 20 L/min（± 0.33 L/s） いずれか大きい方	
	容量測定範囲	0～10L	
	容量測定精度	± 2.5% あるいは ± 0.05 L いずれか大きい方	
	電源	単4形アルカリ乾電池2本	
	本体寸法	49×109×21mm	
	重量	60.7g（電池含む）	
	使用環境条件	温度：5℃～40℃ 湿度：15%～93%	
	保管輸送環境条件	温度：-25℃～70℃ 湿度：10%～93%	
耐用期間	5年		
電気的規格	電撃に対する保護	内部電源機器、BF 形装着部	
	定格電圧	3V（1.5V x 2）	
	定格消費電流	最大12mA	
	水の有害な浸入に対する保護等級	IPX 1	
Bluetooth	種類	Bluetooth 5-Ready	
	名称	BLE MODULE ISP 1507	
	電波の形式	F1D	
	動作周波数	2.4 GHz～2.4835 GHz	
	空中線電力	0.463mW	
	接続可能距離	半径10m	
	工事設計認証番号	 R 207-16ISP5 <small>※本製品は電気通信事業者のネットワーク（電気通信回線設備）に接続し使用する端末機器ではありません。</small>	
医療機器情報	販売名	スマートワン	
	クラス分類	管理医療機器（特定保守管理医療機器）	
	一般的名称	電子式診断用スパイロメータ	
	認証番号	305AKBZX00047000	

ご使用上の注意

はじめに

製品仕様

使用方法

メンテナンス

その他

## 使用方法

### <アプリ設定>

汎用IT機器(以下、スマートフォン)に専用アプリケーション「MIR SMART ONE」(以下、アプリ)をダウンロードしてください。アプリはApp Store (iOS用)もしくは、Google Play (Android用)にてお探してください。

アプリを開き、下記の手順に従って設定を完了させてください。一度設定をすれば、次回アプリ立ち上げ時には設定不要です。

- a) 既にスマートフォンにインストールされている  
ヘルスアプリとのデータ共有を許可する：  
ご利用の際にヘルスアプリへデータを共有するかどうか選択できます。(すべてのヘルスアプリでの動作確認しているわけではありません)

パラメーターごとに共有の可否を設定することができます。

- ・ ヘルスアプリに共有  
— 身長、体重、最大呼気流量値、1秒量
- ・ ヘルスアプリからの共有  
— 身長、体重、生年月日、性別

- b) 個人情報を入力する：  
生年月日、出身地、体重、身長、性別を入力してください。

アプリは上記のデータに基づいてピークフロー基準値を計算し、検査にカラーマーカー(緑、黄、赤)を割り当てます。基準値についてはピークフロー基準値のページをご参照ください。データを入力しないと、警告メッセージが表示されます。

アプリは朝夕の2度、ピークフローと1秒量の最高値を日付/時間とともに記録します。測定値はグラフで表示することができ、行動計画において重要な役割を果たします。

アプリは測定データを医師及び医療従事者に送信することができます。本機器を適切に使用いただくことで、あなた自身と医師及び医療従事者が喘息やその他の肺疾患をモニタリングでき、最適な治療を選択するのに役立ちます。

測定データを確認し、医師及び医療従事者があなたの呼吸器疾患を詳細にチェックし、最善の治療法を提供できます。

スマートフォンには何百もの測定値が自動で記録され、医師及び医療従事者の診断の際に機器を持参することで多くの測定値を確認することができます。

### <測定準備>

測定を行う前に、以下手順に従って準備をしてください。

	<p>リユーザブルタービン(以下、タービン)を挿入口の奥まで差し込みます。</p>
	<p>止まる位置までタービンを時計回りに回します。</p> <p>差し込みが不完全な場合、きちんと回りません。また、正確な測定ができませんのでご注意ください。</p>
	<p>マウスピース(以下、マウスピース)をタービンに0.5cm以上差し込んでください。</p>
	<p>これで測定の準備完了です。</p> <p>本製品を左図のように持って、タービンを遮らないようにしてください。</p>

スマートフォンでアプリを起動します。

Bluetoothの接続が完了し、画面上アイコンが「探索中」から「テスト」へ切り替われば準備完了です。

## <測定方法>



マウスピースを歯で咥えて、唇を閉じてください。空気漏れがないように注意してください。  
検査は立って行うか、座って行ってください。  
(測定結果に違いはありません。)

口角とマウスピースの間に空間があったり、マウスピース内に舌を入れたり、測定時に首を曲げたりすると正しく測定ができない可能性があります。



ゆっくりとできるだけ長く息を吸い込んでください。  
スマートフォンの画面に結果が表示されるまで、できるだけ強く速く、息を吹き出してください。  
ピークフローと1秒量の測定値が表示されます。

長くゆっくり息を吐くと正しく測定できません。できるだけ勢いよく吹いてください。

1回の検査で3度の測定する必要があります。3度のうち、最も高かった測定値を本製品は測定結果として保存します。

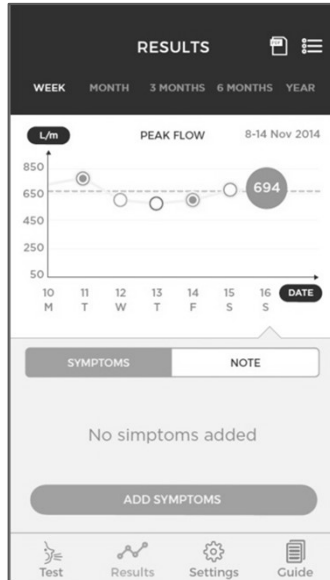


## <測定結果>

測定を行った後、アプリ側で最も高い測定値を保存します。

自動的に基準値との比較を行います。

ピークフローの検査結果に応じて、色付きの円で表示されます。

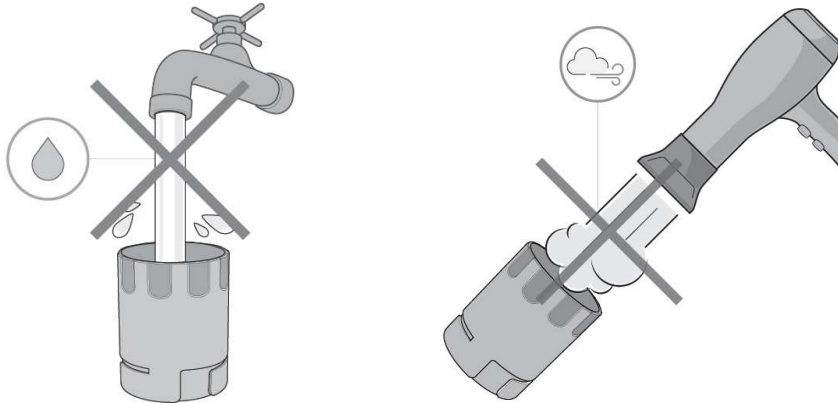


色	結果	評価	対応
緑色	基準値の80%以上	正常	呼吸状態はコントロールされています。
黄色	基準値の50~80%	警告	運動する際は気を付けてください。医師及び医療従事者が作成した行動計画に従ってください。
赤色	基準値の50%以下	危険	危険な状態です。直ちに医師及び医療従事者に相談してください。医師及び医療従事者の指導に従ってください。

## メンテナンス

### <タービン>

- タービンが損傷する恐れがあるので、アルコール類や油性の洗浄液の使用や熱湯に浸したりしないでください。
- タービンを熱湯で滅菌しないでください。
- 水や液体を直接噴射してタービンを洗浄しないでください。液体洗剤がお手元になれば、きれいな水で洗ってください。



- タービンが正確に機能するには、タービンの動きに影響を与えるものがなく、清潔である場合のみ保証されます。タービン内部に誇りや髪の毛などの不純物や異物がなく、きれいであることを確認してください。不純物や異物がある場合は、タービンの可動部が動きにくくなり、測定結果の精度が低下したり、タービンが損傷したりする可能性があります。使用後は、タービンの汚れがないか毎度ご確認ください。
- タービンを洗浄するには、スマートワン本体からタービンを反時計回りに回転させ引き抜いてください。タービンの根元を指で軽く押しと引き抜きやすくなります。温めた石鹼水にタービンを浸し、2~3分間攪拌してください。洗浄後、きれいな水ですすぎ軽く振って水けを取り、タオルの上で自然乾燥させます。自宅の清潔で乾燥した場所に保管してください。
- 洗浄後は本製品に描かれている南京錠のマークが指す方向に合わせてタービンを挿入口の奥まで差し込みます。タービンを正しく挿入するためには、タービンを押し下げ、回転が止まる位置まで時計回りに回して、完全に挿し込まれていることを確認してください。

### <マウスピース>

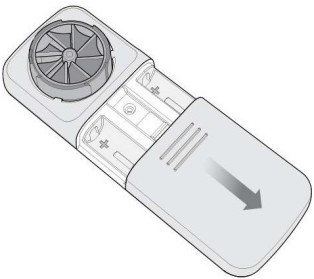
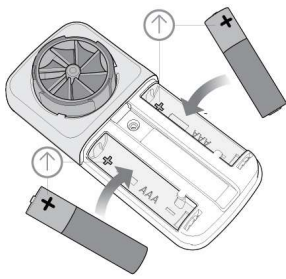
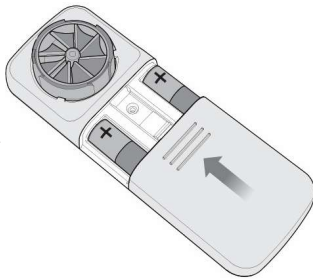
- 使用後は必ずマウスピースを洗浄してください。マウスピースを洗浄するためには、タービンからマウスピースを取り外してください。温めた石鹼水にマウスピースを浸し、2～3分間攪拌してください。
- きれいな水ですすぎ、軽く振って水けを取り、タオルの上で自然乾燥させます。自宅の清潔で乾燥した場所に保管してください。
- 洗浄後はマウスピースを軽く押してタービンに挿入してください。

### <本体>

- 本体は1日1回、清拭してください。湿らせた柔らかい布で本体の表面を吹いてください。その後は表面が完全に乾くまで、柔らかい布で乾拭きするか、自然乾燥させてください。
- 本体を水などの液体に絶対に入れないでください。

### <電池交換>

- 本機器のバッテリー残量が少なくなると、スマートフォンの画面にメッセージが表示されます。バッテリーが満充電で、5年間または1000回の検査のいずれかに達するまでの期間お使いいただけます。

<電池交換方法>		
		
<p>背面のカバーを外してください。</p>	<p>2個の電池を取り出し、新しい電池と交換してください。</p>	<p>カバーを元に戻してください。</p>

## トラブルシューティング

アプリ画面上でエラーメッセージが表示された場合は、以下の通り対応をお願いします。

エラーメッセージ	考えられる原因	対応
Bluetoothの電源がオフです	スマートフォンのBluetooth機能がオフになっている	スマートフォンのBluetooth機能を確認してください。
電池残量低下	乾電池の残圧が低い	乾電池を新しいものへと交換してください。
メールアドレスが設定されていません	メールアドレスが設定されておらず、測定結果をメール送付できない	スマートフォン本体でメールアドレスの設定を行ってください。

### <その他のトラブル>

トラブル	考えられる原因	対応
スマートフォンとスマートワン本体がBluetooth接続できない	Bluetoothが正しく機能していない	スマートフォンのBluetooth接続リストを確認し、SMART ONEを探してください。もし表示されていない場合は、スマートフォン本体のBluetooth規格が4.0以上かを確認してください。
測定結果が不安定	タービンが汚れている	取扱説明書の「メンテナンス」に従い洗浄・消毒するか、新しいタービンに交換をしてください。
	測定方法が正しくない	アプリ表示に従い、再測定してください。吹き込み直後に動かないようにしてください。医師及び医療従事者に測定結果について申告し指示に従ってください。
	タービンが正しく差し込まれていない	タービンを挿入口の奥まで差し込み、止まる位置までタービンを時計回りに回してください。

## 耐用期間、保証内容

### <耐用期間>

本体耐用期間：本体5年

- ・ 自己認証（当社データ）による。
- ・ 指定のメンテナンス及び消耗品の交換をした場合による。

主要部品の保有期間：販売終了後5年

- ・ ただし、保有期間内であっても部品メーカーの生産中止等により供給できなくなる場合がございますのでご了承ください。

### <保証内容>

当機器の製造及び検査には万全を期しておりますが、万一保証期間中に初期不良が疑われる故障が発生した際には「無償保証規定」に基づいて無償修理または交換させていただきます。

#### —無償保証規定—

##### ①保証期間

当機器の保証期間はお客様のご購入日より1年以内とします。

製造業者あるいはその委託先による保守点検または修理が行われた場合においても保証期間が延長または更新されることはありません。

保証期間終了または補償対象外の不具合については有償修理となります。

##### ②対象外

次の項目は保証の対象外となります。

- A. 無断で修理、改造したための故障や破損
- B. 落下、水濡れ、異常電圧、高圧蒸気滅菌やEOG滅菌など、使用上の注意事項が履行されなかった原因による故障や破損
- C. 明らかに故意によって生じたと思われる故障や破損

## 注意事項

- 添付文書及び取扱説明書に記載の注意事項を必ずお守りください。守らずに、危険な状況が続くようであれば使用者に軽～中程度の傷害を負わせたり、機器の損傷に繋がったりする恐れがございます。
- 高齢者、小児、または身体に障害をお持ちの方は、成人の監視の下、検査を行ってください。
- 使用者が添付文書及び取扱説明書の指示に正しく従わずに生じた損害に関して製造元は責任を負いかねます。ご了承ください。
- 本製品には製造販売元指定の純正構成品のみご使用ください。
- 皮膚や毛髪などの不純物や異物がタービン内に付着していないか定期的にご確認ください。測定の正確さを失ったり、本製品の機能が損なわれたりする恐れがございます。
- 本製品を落下させるなど、乱暴に扱わないでください。強い振動を与えないでください。
- 本製品を極端な温度や湿度、ほこり、砂、化学物質、風などの気流、熱源、直射日光、その他の光源やエネルギー源にさらさないでください。
- 本製品は製品仕様で指定された環境で使用・保管してください。指定以外の環境下で使用・保存した場合、誤作動や不正確な測定につながる恐れがあります。
- 取扱説明書に記載されているメンテナンスを行う際は、細心の注意を払って作業してください。測定エラーや不正確な測定につながる恐れがあります。
- 問題が発生した場合は購入元である販売店や販売業者へ連絡してください。
- 製造販売元の許可なく本製品を改造しないでください。あらゆる変更、調整、修理、再設定は製造販売元が行います。

## <データの安全性>

スマートフォンには個人情報が入力されているので、以下のようなリスクがあります。

- マルウェアのインストール
- スマートフォンへの物理的アクセス
- 通信の傍受
- スマートフォンの物理的損傷
- スマートフォンの盗難

また、データの機密性に影響を与える以下のようなケースがあります。

- 認証されていない人による保存データへのアクセス
- メモリ内のデータの紛失
- スマートフォンを通信に使用できない
- データの完全性確認は自動的に行われるので、送信人のエラーによりデータが破損し、ファイルを読み込めなくなります。

このようなリスクを減らすために、以下のような対策が有効です。

- 不明なソースからのファイルを開いたり、インストールしたりしない。
- ウイルス対策ソフトを用いる。
- 定期的にデータのバックアップを取る。
- スマートフォンを放置しない。
- データのアクセスにパスワードを設定する。
- 検査結果を送信するメールアドレスが正しいことを確認する。
- データを送信するときは、医療従事者に受領確認を行う。

## <電磁環境での使用に関する注意>

コンピューターやスマートフォンなどの電子機器の増加に伴い、医療機器はほかの機器からの電磁干渉を受けやすくなっています。

こういった電磁干渉は、医療機器の誤作動や測定精度の低下につながり、結果として安全にご使用いただけない可能性がございます。

本製品はイミュニティとエミッションの両方において医療機器用EMCに関するEN 60601-1-2:2015に準拠しています。

ただし、デバイスを適切に機能させるために以下のような対策が必要です。

- 本製品とアプリがダウンロードされたスマートフォンが2m以内にあることを確認してください。
- 強い電磁波を発生するほかの機器（パソコン、携帯電話など）の近くで本製品を使用しないでください。それらの機器は最低でも30cm以上離してください。30cmより近い距離で他の機器をご使用になる場合は、本製品と他機器を観察し、正常に機能することを確認してからご使用ください。

製造販売元

原田産業株式会社

メディカルチーム

〒542-0081

大阪府大阪市中央区南船場2-10-2

