

機械器具(25) 類別名称 医療用鏡
管理医療機器 特定保守管理医療機器
一般的名称:硬性気管支鏡 JMDNコード:15074000

**** E F E R ブロンコスコープ**

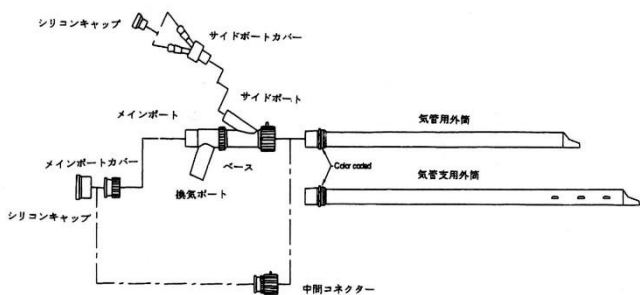
【禁忌・禁止】

1. 気管支用内視鏡(テレスコープ)及びライトガイドの滅菌オートクレーブ滅菌及び55°C以上のガス滅菌は決して行わないこと。[機器にダメージを与える]
2. 気管支用内視鏡(テレスコープ)及びライトガイドの洗浄テレスコープ及びライトガイドの消毒に使用した薬液をよく落ととして使用すること。[よくすすがずに付着したまま使用すると、テレスコープのレンズ及びライトガイドにダメージを与える]

***【形状・構造及び原理等】**

詳細は取扱説明書を参照すること。

硬性気管支鏡



気管用外筒 (型番)	全長 26cm で以下の 4 種類 (カラーコード)	(外径/内径 mm)
BT2210	黄色	13.20/12.20
BT2201	黒	12.00/11.00
BT2203	赤	10.00/9.20
BT2205	緑	8.00/7.00

気管支用外筒 (型番)	全長 36cm で側孔付き、以下の 5 種類 (カラーコード)	(外径/内径 mm)
BT2000	オレンジ	13.20/12.20
BT2101	黒	12.00/11.00
BT2103	赤	10.00/9.20
BT2105	緑	8.00/7.00
BT2106	青	7.00/6.50

小児用外筒 (型番)	全長 20cm で側孔付き、以下の 3 種類 (カラーコード)	(外径/内径 mm)
BT2402	黒色	6.50/6.00
BT2403	赤	5.50/5.00
BT2404	緑	5.00/4.50

ベース BD2410	外筒を接続する。以下の 3 種類 通常使用するベース
	<ul style="list-style-type: none"> ・メインポート、換気用ポート、サイドポートが付いている。 ・メインポートからはテレスコープ、ファイバースコープ、鉗子、吸引カテーテル等を挿入する。ステント挿入の際にイントロデューサーを挿入するのもこのポートからである。 ・換気用ポートにはベンチレーターを接続する。 ・外筒を接続する部分は回転するので浸潤している腫瘍切除の際や、レーザープローブの先端位置の調整をする際に便利である。 ・サイドポートにはサイドポートカバーを接続し、吸引カテーテル、レーザープローブ等を挿入する。

BD2501 中間コネクタ

- ・硬性鏡挿管中 **BD2410** のベースを何らかの理由で外している際にベンチレーター接続等の目的で使用する。**BD2410** を外筒に接続しているとファイバースコープが届かないような場合に使用すると便利である。

BD2301 小児用ベース

- ・主に小児用硬性気管支鏡で使用するが成人用気管支鏡で使用しても良い。サイドポートは付いていない。

ポートカバー
BB2701 メインポートカバー

- ・ベースのメインポートに接続し、各種シリコンキャップを被せる事が出来る。

BB2402 サイドポートカバー

- ・ベース **BD2410** のサイドポートに接続する。2チャンネルになっているので吸引カテーテルとレーザーファイバー等 2つの器具を同時に挿入できる。
- ・使用しない時は、穴なしのシリコンキャップ (**BS2101**) で蓋をする。

シリコンキャップ メインポートカバー、サイドポートカバー、中間コネクタからエア漏れしないように被せて使用する。

BS2303 メインポート用 25mm 径キャップ。
テレスコープ用 5.5mm 穴開き。

BS2309 メインポート用 25mm 径キャップ。
テレスコープ用 5.5mm、インストルメント用 2mm 穴開き。

BS2101 サイドポート用 12mm 径キャップ。穴なし。

BS2102 サイドポート用 12mm 径キャップ。2mm 穴開き。

テレスコープ ベースのメインポートから挿入する直視鏡である。



BX5500 外径 5.5mm、全長 49cm、視野角 0度。成人用

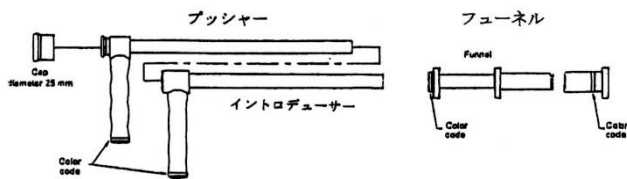
BX3000 外形 3.0mm、全長 29cm、視野角 0度。小児用

ライトガイド
CUS2545 通常、オリンパスの光源に適したアダプターが付属

ステント留置用キット

ステントをイントロデューサーに充填し、気道に押し出すための器具一式。

注意 構成部品はカラーコード化されているため、必ず同じカラーコードを組合せて使用すること。



フューネル

ステントをイントロデューサーに充填しやすくするための器具

BI2000	オレンジ
BI2200	黄色
BI2101	黒
BI2103	赤

イントロデューサー

ステントをこの中へ充填する。充填後、ステント留置のため気管支鏡外筒へ挿入する。

BR2000	オレンジ	硬性気管支鏡オレンジの外筒に挿入する。
BR2100	黄色	硬性気管支鏡の黄色の外筒に挿入する。外径 15mm 以上のステント及び Y ステントを充填できる。
BR2101	黒	硬性気管支鏡の黒の外筒に挿入する。外径 10-14mm のステントを充填できる。
BR2103	赤	硬性気管支鏡の赤の外筒に挿入する。外径 8-10mm のステントを充填できる。

プッシャー

イントロデューサー内のステントを気道内に押し出すための器具

BP2000	オレンジ	イントロデューサーオレンジに使用する。
BP2100	黄色	イントロデューサー黄色に使用する。
BP2101	黒	イントロデューサー黒に使用する。
BP2103	赤	イントロデューサー赤に使用する。

<原材料>

ステンレス鋼(血液、体液等生体に接触する部分のみ)

【使用目的又は効果】

本品は、主として悪性腫瘍による気管または気管支の狭窄部位の気道確保のため、ステントを挿入、留置する際に使用する硬性気管支鏡である。また、気管または気管支の内部における診察、レーザーまたは鉗子との併用による異物の除去、生検針・細胞診ブラシとの併用による組織・細胞採取などにも使用される。

【使用方法等】

詳細は取扱説明書を参照すること。

1. 使用前の洗浄・滅菌の実施

本品は、必ず洗浄・滅菌してから使用すること。

<滅菌方法>

(1) テレスコープ及びライトガイド

薬液消毒または 55℃ 以下でのガス滅菌を行うこと。

(2) その他

オートクレーブ滅菌、ガス滅菌、または薬液消毒を行うこと。

2. 本品の組立て

(1) ベースに必要な外筒を取り付ける。

- 取り付ける際はベースの外筒を接続する側の赤丸印と外筒の赤丸印を合わせて外筒をベースに押し込み、ベースの接続口を回すと外筒がベースに固定される。

- ステント留置の際は、留置するステントのサイズによって、4.(3)の表に準じて、外筒をベースに取り付ける必要がある。

(2) ポートカバーの取り付け

- メインポートにメインポートカバーを取り付け、サイドポートにサイドポートカバーを取り付ける。

(3) シリコンキャップの取り付け

- メインポートカバーに被せ、必要に応じてサイドポートカバーに被せる。

(4) テレスコープをメインポートのシリコンキャップの穴から外筒に向けて挿入する。

注意

- この際、テレスコープ先端が外筒から出ないように注意すること。テレスコープ先端が外筒からはみ出ていると汚れにより視野が悪くなる。
- テレスコープ視野で常に外筒先端が見えるようにテレスコープを保持すること。

(5) テレスコープにライトガイドを接続し、もう一方を光源に差し込む。

(6) モニターを使用される場合

CCD カメラを C マウントを介してテレスコープに接続する。

(7) ベンチレーションモードの選択

必要に応じて換気ポートを利用してベンチレーションモードを選択することができる。

- 自然なベンチレーション: 換気ポートを開放したままにする。

- クローズドサーキット: 換気ポートにベンチレーターを接続する。

3. 診断・治療への使用方法

(1) 診断、生検

テレスコープ下で内部観察、診断に使用する。

生検針、細胞診断ブラシ、鉗子類などをテレスコープに沿って挿入して生検することができる。

(2) 鉗子などによる異物除去

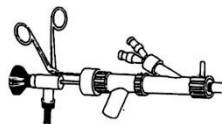
アリゲーター鉗子等をテレスコープに沿って挿入して異物を除去することができる。

(3) レーザーによる異物切除

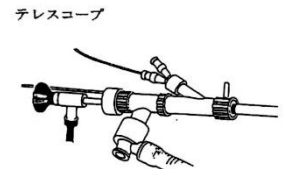
テレスコープ下でレーザー、吸引カテーテル(1-2 本)を挿入して異物を切除することができる。

(4) クライオサージェリー

クライオサージェリープローブをテレスコープに沿って挿入して、クライオサージェリーを行うことができる。



使用例 (1)、(2)



使用例 (3)、(4)

4. デューモンチューブの挿入・留置のための使用方法

本品は主として、別途承認の気管、気管支用ステント「デューモンチューブ(医療機器承認番号:20300BZY00250000)」の挿入・留置に使用する。

詳細は「取扱説明書」を参照すること。

(1) 挿入する気管/気管支部位の事前処置

本品にレーザー、アリゲーター鉗子類、APC(アルゴンプラズマコアレギュレータ)、バルーンダイレーション等を併用して狭窄部の解除等の事前処置を行う。

(2) デューモンチューブの種類、サイズの決定

事前に、TOMO、CT 等で留置するデューモンチューブの径と長さ決定する。

注意

- 簡単に入りすぎるものは留置後すぐに移動する恐れがあるため、注意すること。
- 長さは狭窄部両端をそれぞれ約 5mm カバーする長さのものを選択すること。

(3) デューモン チューブのイントロデューサーへの充填

①イントロデューサー等の選択

挿入するステントの外径により使用するイントロデューサーを下表のように決定する。
各イントロデューサー・プッシャー・フューネルは、黄色・黒・赤にカラーコード化されており、同じカラーコードの外筒と組合わせて使用する。

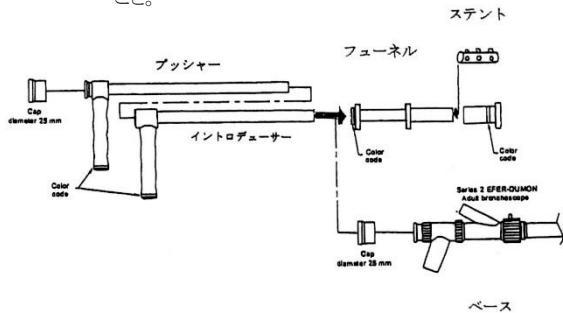
ステント外径・種類	イントロデューサーのカラーコード(外筒も同じ)
外径 15mm 以上及び Y ステント	オレンジのセット 黄色のセット
外径 10-14mm	黒色のセット
外径 8-10mm	赤色のセット

注意 黄色のイントロデューサー・プッシャー・フューネルを使用する場合は、気道に黄色の硬性鏡外筒が挿入されている必要がある。黒・赤も同様である。

②ステントのイントロデューサーへの充填

- ・イントロデューサー内に潤滑剤を塗布する。
- ・フューネルの片方の端をイントロデューサーに押し込み、潤滑剤をフューネル内にも塗布する。
- ・フューネルの伸びた部分にステントを真ん中で折りたたんだ状態で充填し、全て入ったらキャップをしてイントロデューサー内に押し込む。
- ・フューネルをイントロデューサーから外す。

注意 ステントを早くからイントロデューサー内に充填すると潤滑剤が固まり、ステントが押し出せなくなる。ステントのイントロデューサーへの充填は留置直前に行うこと。



③プッシャーのイントロデューサーへの挿入

- ・同じ色のプッシャーをイントロデューサー内に挿入する。
- ・プッシャーの手前側にテレスコープ用キャップを取り付け、テレスコープをプッシャー内に挿入するとイントロデューサー内のステントの状態・留置直後のステントの状態を確認できる。(セット完了)

(4) ステントの留置

①ステントの径に応じた外筒の選択

留置するステントの径によって硬性鏡の外筒の黄色、黒、赤のいずれかの外筒を気道内に挿入する。

②外筒位置の調整

外筒を事前に拡張した狭窄部の遠位端を少し越えた辺りまで進める。Yステントの場合はカーナ手前まで進める。

③外筒内へのイントロデューサーとプッシャーの挿入

外筒の位置を合わせたらメインポートキャップとメインポートカバーをベースからはずし、ステントを充填したイントロデューサー、プッシャー及びテレスコープを挿入する。

④ステントの留置

テレスコープで確認しながら、プッシャーでイントロデューサーからステントを押し出し、狭窄部位に留置する。

注意 目標位置より少し奥にステントを置き、把持鉗子で位置調整を行う。ステントを鉗子で把持し、回転させながら引っ張りあげることが出来るが、奥に押し込むことは困難なためである。

⑤留置後の確認と位置調整

イントロデューサーとプッシャーを抜いた後、外筒にテレスコープ挿入しステントの状態を確認する。位置調整はステントを鉗子で把持し、回転させながら引っ張りあげて行う。

【使用上の注意】

1. テレスコープ
 - ・使用温度範囲: -25°C~+60°C
 - ・部品は壊れやすいので丁寧に注意深く使用し取り扱うこと。
 - ・落としたり、衝撃を与えたり、曲げたり、ねじったり、押しつぶしたりしないこと。
 - ・先端、レンズ等に、物をぶつけたり、こすったりしないこと。
2. 消毒剤
 - 塩素系及びヨウ素系の消毒剤は、腐蝕の原因になるためできるだけ使用を控えること。
3. 使用後の処置
 - ・使用後は、付着している血液、体液、組織、及び薬品等が乾燥しないよう、直ちに洗浄液等に浸漬すること。
 - ・汚染除去に用いる洗剤は、洗浄方法に適したものを選択し、適正な濃度で使用すること。
 - 注意** ・強アルカリ、強酸性の洗剤は、器具を腐食するおそれがあるため使用しないこと。
 - ・金属タワシ、クレンザー(磨き粉)等は、器具の表面を損傷するため、汚物除去及び洗浄時に使用しないこと。
 - ・洗浄するときには、可動部分、はめ合わせ部分、パイプ類の端部等が、接触して損傷、変形することがないように注意すること。
 - ・洗剤の残留がないように十分にすすぐこと。仕上げすぎには、浄化水(濾過、蒸留、脱イオン化等)を用いることを推奨する。
 - ・洗浄後は、腐食防止のため直ちに乾燥すること。

【保管方法及び有効期間等】

＜保管方法＞

1. 洗浄をした後、腐蝕を防ぐために保管期間の長短にかかわらず必ず乾燥すること。
2. キャリングケースに収納・保管すること。

＜耐用期間＞

テレスコープが適正に使用、保守点検され、ダメージなどがある場合には製造販売業者経由で製造業者に送り返して、点検、整備、又は修理が行われるならば、特に耐用期間はない。

【保守・点検に係る事項】

＜使用者による保守点検事項＞

1. 使用(滅菌)前に、汚れ、傷、曲がり、稼動部の動き等に異常がないか確認すること。
2. 点検後、滅菌を行う。なお、可動部分、はめ合わせ部分、表面に出ない部分などが、確実に滅菌できるように配慮すること。
- 注意** ・強アルカリ、強酸性の消毒剤は、器具を腐食されるおそれがあるので、使用しないこと。
3. テレスコープに関して
 - ・視野内、レンズ等光学部品をくもり、ごみなどが付着しないように常に清潔を保つこと。
 - ・レンズを清掃する際は、柔らかな布に適切な洗浄液等を含ませて行うこと。
 - ・防水が施されているため、全体を水に浸して洗浄することができる。

*【製造販売業者及び製造業者の氏名又は名称等】

製造販売業者: 原田産業株式会社

電話番号: 06-6244-0978

外国製造業者: エファー社 (EFER S.A.S.)

国名: フランス