

2018年1月吉日

お客様各位

 原田産業株式会社
 メディカルチーム

呼気 NO モニター NObreath®

使用方法の変更ならびに一部消耗品販売終了のご案内

拝啓

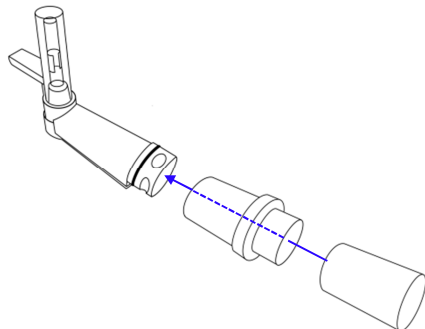
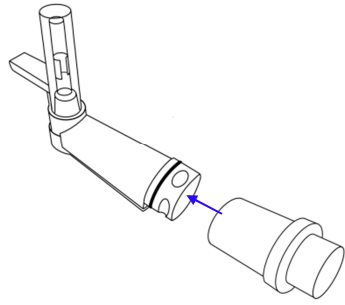


時下、ますますご清栄のこととお慶び申し上げます。平素は格別のご高配を賜り、厚く御礼申し上げます。

さて、この度弊社製品「呼気 NO モニター NObreath®」(製品コード 3050-600)の使用方法を、下記の通り変更することとなりましたのでご案内申し上げます。

今後とも、弊社製品をご愛顧賜りますよう宜しくお願い申し上げます。

敬具

記

	変更前	変更後
使用方法	消耗品 3種類 をしっかり接続し、マウスピースを口にくわえて息を吹き込む	消耗品 2種類 をしっかり接続し、アダプターを口にくわえて息を吹き込む
使用する消耗品	フロー / アダプター / 紙製マウスピース 	フロー / アダプター 
使用例		

※各消耗品は適切な使用方法に従いご使用ください。

※紙製マウスピース(製品コード 3050-602)は **2018年3月末頃に販売終了** を予定しております。

ただし、在庫がなくなり次第終了とさせていただきます。

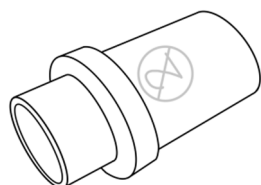
以上

呼気NOモニター NObreath®

消耗品の適切な使用方法について

呼気NOモニターNObreath®をご使用の際には、下記の注意事項を遵守し、適切に検査を行ってください。

アダプター

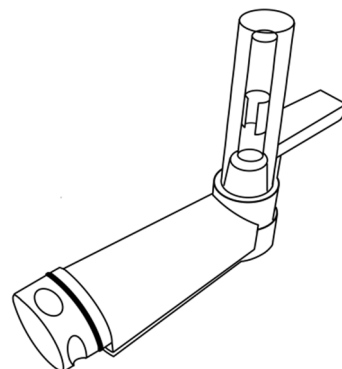


製品コード
3050-601

- ◆ アダプターは**最大3回の測定**までご使用いただけます。
規定回数を超えてのご使用は、製品内部の除湿効果が損なわれ、**測定値が正しく表示されない**可能性があります。
また、測定機器本体の内部部品劣化につながりますのでご注意ください。
- ◆ アダプターは**単一患者用**としてご使用ください。
製品内部には「バクテリアろ過率99.9%」および「生体ウイルス遮断率99.9%」が確認されているフィルターが取り付けられておりますが、複数患者での使用は**交差感染のリスクが高まる**ため、必ず単一患者にてご使用ください。
- ◆ 使い終わったアダプターは院内の手順に従い、適切に廃棄処理をお願いいたします。

フロー

- ◆ フローはアダプター(50個入)をご注文の際に1つ同梱されております。
- ◆ アダプターとの接続部であるゴムパッキン劣化による接続不良を防ぐため、**アダプター50個(患者50人の検査)毎**に交換いただきますようお願いいたします。
- ◆ 使い終わったフローは院内の手順に従い、適切に廃棄処理をお願いいたします。



その他

- ◆ 測定を行う際は、必ず**正規の消耗品のみ**をご使用ください。
- ◆ アダプターとフローがしっかり接続されていることをご確認ください。
⚠️ 悪い例 ⚠️
 - 黒いゴムパッキンが明らかに見えている。
 - アダプターが斜めに付いている。
 - 患者が息を吹いた際にフローとアダプターの間から呼気が漏れる音がある。
- ◆ 機器本体ならびに消耗品は、アルコール類や有機溶剤などの揮発性の高い物質を含んだ洗浄剤を使用して、**消毒・清拭しないでください**。また、**滅菌は行わないでください**。
- ◆ 本品を液体に浸したり、濡らしたりしないでください。
- ◆ その他の注意事項に関しては取扱説明書ならびに添付文書をご確認ください。

